

VÁLVULA DE BOLA CEPEX

CEPEX BALL VALVE

RESISTENCIA Y VERSATILIDAD
TOUGHNESS AND ADAPTABILITY



www.cepexindustrial.com

CARACTERÍSTICAS TÉCNICAS Y GAMA TECHNICAL FEATURES AND RANGE

- ➔ **Medidas | Measures:**
D16 (DN10) - D110 (DN100)
- ➔ **Presión nom. | Nom. pressure:**
PVC-U | CPVC | PVDF
PN16 / 20°C (240 psi / 73°F) - DN10 - DN50
PVC-U | CPVC | PVDF
PN10 / 20°C (150 psi / 73°F) - DN65 - DN100
PP-H | ABS
PN10 / 20°C (150 psi / 73°F) - DN10 - DN50
PP-H | ABS
PN6 / 20°C (90 psi / 73°F) - DN65 - DN100
- ➔ **Standards:**
ISO/DIN, ANSI/ASTM, British Standard, JIS
- ➔ **Material cuerpo | Body material:**
PVC-U, CPVC **CORZAN**, PP-H, PVDF, ABS
- ➔ **Material junta | Rubber seal material:**
EPDM perox. / FPM

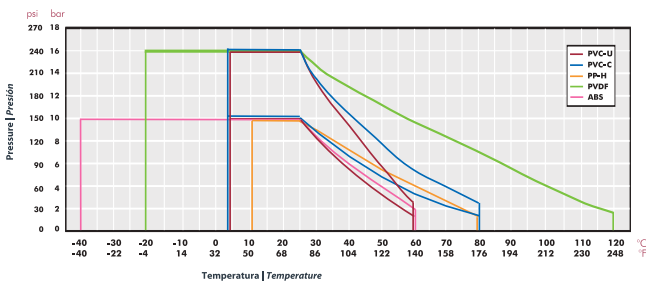
- ➔ **Material asientos bola | Ball seats material**
PTFE
- ➔ **Material insertos y anillos de refuerzo**
Inserts and reinforcement rings material
Acero inoxidable / Stainless steel
- ➔ **Certificado CE | CE certificate:**
EN ISO 16135
- ➔ **Modos de actuación**
Actuation types:
Manual (maneta)
Manual (handle)
Manual (conjunto divisor)
Manual (throttle plate)
Actuación eléctrica y neumática
Pneumatic and electric actuation



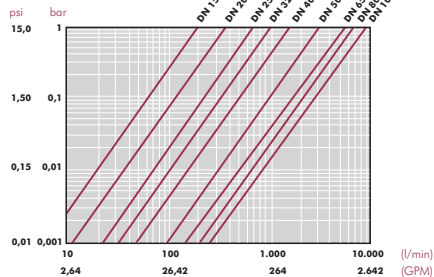
	DN15	DN20	DN25	DN32	DN40	DN50	DN65	DN80	DN100
PVC-U	+	+	+	+	+	+	●	●	●
CPVC	+	+	+	+	+	+	●	●	●
PPH	●	●	●	●	●	●	○	○	○
PVDF	+	+	+	+	+	+	●	●	●
ABS	●	●	●	●	●	○	○	○	○

PN16	+
PN10	●
PN6	○

Presión vs. temperatura
Pressure vs. temperature



Pérdida de presión
Pressure loss

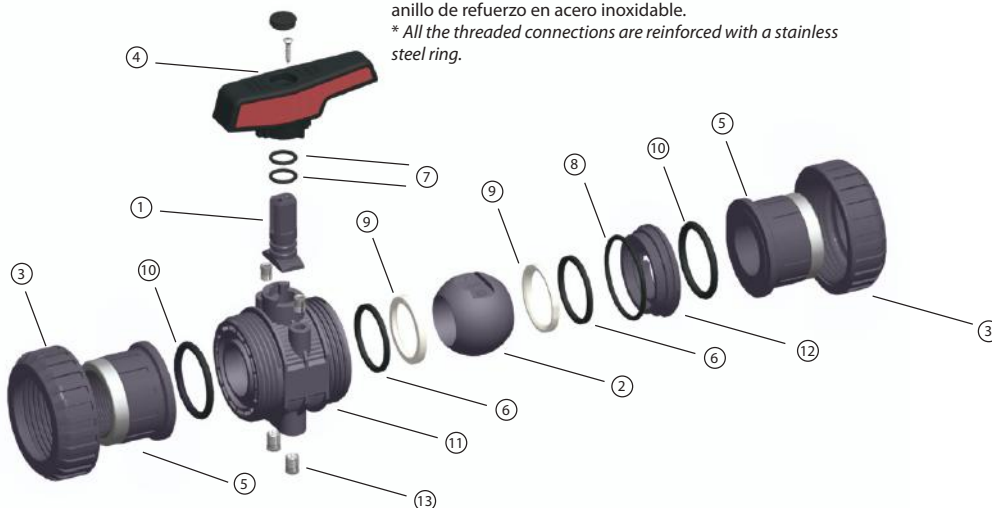


Flujo relativo Relative flow	DN	10	15	20	25	32	40	50	65	80	100
Kv₁₀₀		102	102	260	451	1627	2902	3475	4167	6300	6800
Cv		7,14	7,14	18,21	31,58	113,94	203,22	243,35	291,81	441,18	476,19

DESPIECE | EXPLODE

Description	Material
1 Eje / Shaft	PVC-U/PPH/Corzan® CPVC/PVDF/ABS
2 Bola / Ball	PVC-U/PPH/Corzan® CPVC/PVDF/ABS
3 Tuerca / Nut	PVC-U/PPH/Corzan® CPVC/PVDF/ABS
4 Maneta / Handle	PP + GF
5 Manguito enlace / End connector	PVC-U/PPH/Corzan® CPVC/PVDF/ABS *
6 Junta amortiguación / Dampener seal	EPDM perox. / FPM
7 Junta eje / Shaft o-ring	EPDM perox. / FPM
8 Junta cuerpo / Body o-ring	EPDM perox. / FPM
9 Asiento bola / Ball seat	PTFE
10 Junta manguito / End connector o-ring	EPDM perox. / FPM
11 Cuerpo / Body	PVC-U/PPH/Corzan® CPVC/PVDF/ABS
12 Porta-juntas / Seal-carrier	PVC-U/PPH/Corzan® CPVC/PVDF/ABS
13 Insertos fijación / Fixing inserts	Stainless steel

* Todos los manguitos roscados están reforzados con un anillo de refuerzo en acero inoxidable.
* All the threaded connections are reinforced with a stainless steel ring.



Encolar hembra
Female solvent socket
PVC-U | CPVC | ABS



Roscar hembra
Female thread
PVC-U | CPVC | PP-H | PVDF | ABS



Termofusión hembra
Female socket fusion
PP-H | PVDF



Soldadura a tope SDR11
Butt welding SDR11
PP-H | PVDF | PE100



Electrofundición
Electrofusion
PE100



Con bridas
With flanges
PVC-U | CPVC | PP-H | PVDF



- Más características**
- Marcado láser
 - Trazabilidad 100 %: número de serie y de lote
 - 100 % testadas en banco de presión con agua a alta presión y con aire a baja presión
- More features:**
- Laser marking
 - 100 % traceability: serial and batch number
 - 100 % valves tested in water pressure test bench with water at high pressure and low pressure with air

VÁLVULA ACTUADA CON CONJUNTO DIVISOR (DN65 - DN100)

THROTTLE PLATE ACTUATED VALVE (DN65 - DN100)

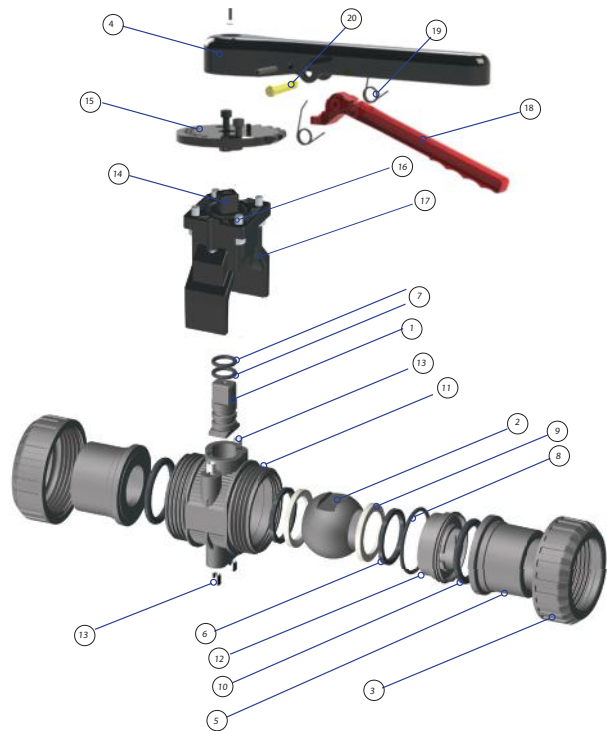


Válvula de bola servida con el conjunto divisor de la válvula de mariposa en lugar de la maneta estándar.
Esta opción es necesaria desde DN65 hasta DN100.
Tanto esta maneta como el conjunto divisor están fabricados en material termoplástico para una total resistencia a la corrosión.
La maneta dispone de siete posiciones (cada 15°) y actúa como indicador de posición.
También incorpora un seguro que permite evitar maniobras indeseadas.

Ball valve served with a butterfly valve throttle plate instead of the regular handle.
This option is compulsory from DN65 up to DN100.
Both lever handle and top plate are constructed in thermoplastic materials for excellent corrosion resistance.
The handle features seven built in position stops (every 15°) and acts as a position indicator.
It also features a built in lockout system to prevent undesired operations.

DESPIECE | EXPLODE

Description	Material
1 Eje / Shaft	PVC-U/PPH/Corzan® CPVC/PVDF/ABS
2 Bola / Ball	PVC-U/PPH/Corzan® CPVC/PVDF/ABS
3 Tuerca / Nut	PVC-U/PPH/Corzan® CPVC/PVDF/ABS
4 Maneta / Handle	PP + GF
5 Manguito enlace / End connector	PVC-U/PPH/Corzan® CPVC/PVDF/ABS
6 Junta amortiguación / Dampener seal	EPDM perox. / FPM
7 Junta eje / Shaft o-ring	EPDM perox. / FPM
8 Junta cuerpo / Body o-ring	EPDM perox. / FPM
9 Asiento bola / Ball seat	PTFE
10 Junta manguito / End connector o-ring	EPDM perox. / FPM
11 Cuerpo / Body	PVC-U/PPH/Corzan® CPVC/PVDF/ABS
12 Porta-juntas / Seal-carrier	PVC-U/PPH/Corzan® CPVC/PVDF/ABS
13 Insertos fijación / Fixing inserts	Stainless steel
14 Conexión / Coupling bush	Aluminium
15 Conjunto divisor / Throttle plate	PP + GR
16 Tornillería / Screws	Stainless steel
17 Soporte actuación / Mounting clamp	PVC-U
18 Gatillo / Lever	PP + GR
19 Muelle / Spring	Stainless steel
20 Pasador seguro / Secure pin	POM



OTRAS OPCIONES / PERSONALIZACIONES

OTHER OPTIONS / CUSTOMIZATIONS

Personalización / adaptación de la gama según necesidades de la instalación o requerimientos del cliente.
Customization / adaptation of the valve range according installation needs or client requests.



Kit bloqueo de seguridad
Locking device kit

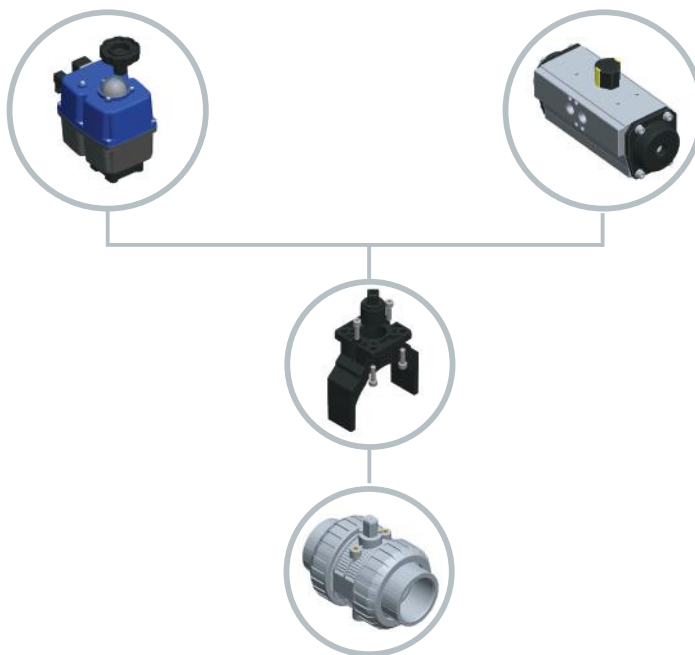


Indicador de posición (inductivo / mecánico)
Position indicator (inductive / mechanical)



Sensor inductivo (actuación neumática)
Inductive sensor (pneumatic actuation)

POSIBILIDADES ACTUACIÓN AUTOMÁTICA AUTOMATIC ACTUATION POSSIBILITIES



ACTUACIÓN NEUMÁTICA PNEUMATIC ACTUATION

Posibilidad de actuación neumática en todas las versiones de válvula de bola Serie Extreme.

Actuador por defecto - Rotork modelo GT

Posibilidad de actuación con otras marcas o modelos o de preparación de la válvula para actuación por parte del cliente.

Opciones de actuación

- Simple efecto con válvula normalmente cerrada (SE - NC)
- Simple efecto con válvula normalmente abierta (SE - NO)
- Doble efecto (DE)

Accesorios opcionales

- Caja de final de carrera
- Válvula solenoide (diferentes configuraciones)
- Reguladores de escape
- Posicionador electroneumático.



Pneumatic actuation possibility in all versions of the ball valve Extreme Series.

Default actuator - Rotork model GT

Possibility of actuation using other brands or models, or preparing the valve for customer own actuation.

Actuation options

- Spring return with normally closed valve (SR - NC)
- Spring return with normally open valve (SR - NO)
- Doble acting (DA)

Optional accessories

- Limit switch box
- Solenoid valve (different configurations)
- Relief regulators
- Electro-pneumatic positioner.

ACTUACIÓN ELÉCTRICA ELECTRIC ACTUATION

Posibilidad de actuación eléctrica en todas las versiones de válvula de bola Serie Extreme.

Actuador por defecto - J+J

Posibilidad de actuación con otras marcas o modelos o de preparación de la válvula para actuación por parte del cliente.

Opciones de actuación

- Bajo voltaje (24 VAC / VDC)
- Alto voltaje (80-240 VAC / VDC)
- Multivoltaje (24-240 VAC/VDC) en algunos modelos

Accesorios opcionales

- BSR - Bloque de seguridad
- DPS - Posicionador digital



Electric actuation possibility in all versions of the ball valve Extreme Series.

Default actuator - J+J

Possibility of actuation using other brands or models, or preparing the valve for customer own actuation.

Actuation options

- Low voltage (24 VAC / VDC)
- High voltage (80-240 VAC / VDC)
- Multivoltage (24-240 VAC/VDC) in some models

Optional accessories

- BSR - Safety block
- DPS - Digital positioner